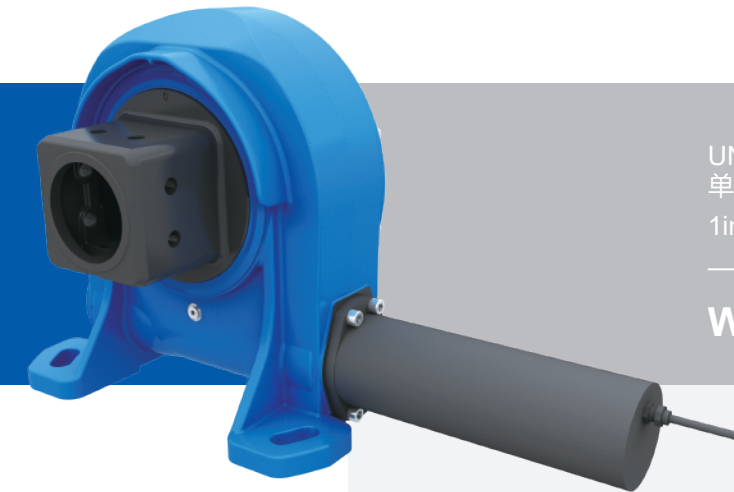


# SLEWING DRIVE 回转式减速器

# VE9D



UNITS: mm  
单位: mm  
1inch=25.4mm

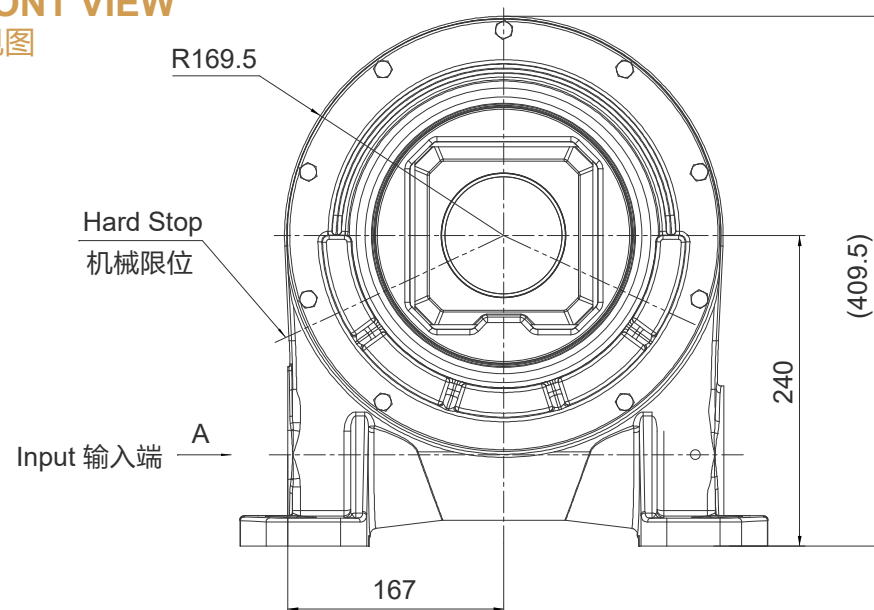
Weight: 71kg

Slewing Drive Performance Parameters

VE9D性能参数表

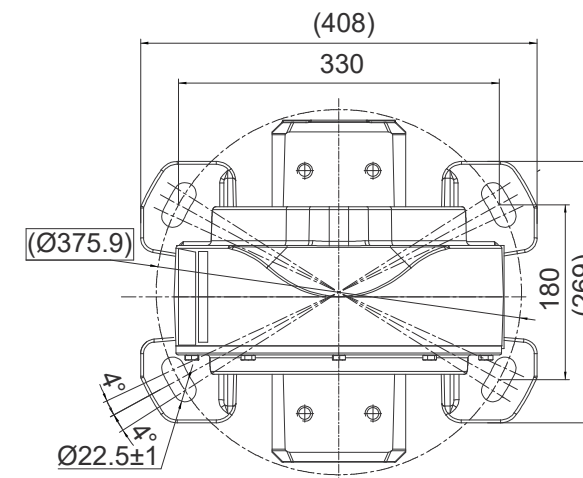
Rated Output Torque	Output Torque (Max.)	Holding Torque	Gear Ratio	Tracking Precision	Weight
额定输出转矩	最大输出转矩	保持力矩	减速比	精度等级	重量
6500 N.m	14000 N.m	65 kN.m	61 : 1	≤0.3°	71 kg (SS139.5)
4797 lbf.ft	10332 lbf.ft	47970 lbf.ft			

FRONT VIEW  
正视图

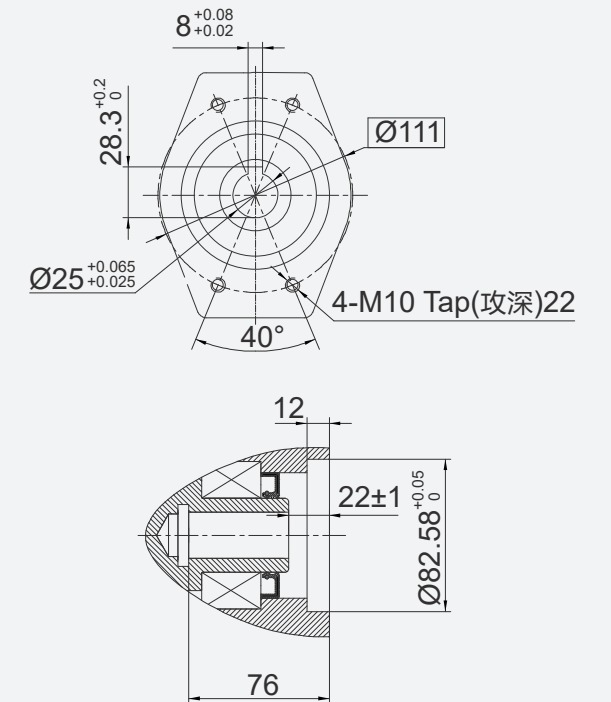


SPECIAL DESIGN BASE ON CUSTOMER'S REQUIREMENT  
可根据顾客的要求进行非标设计

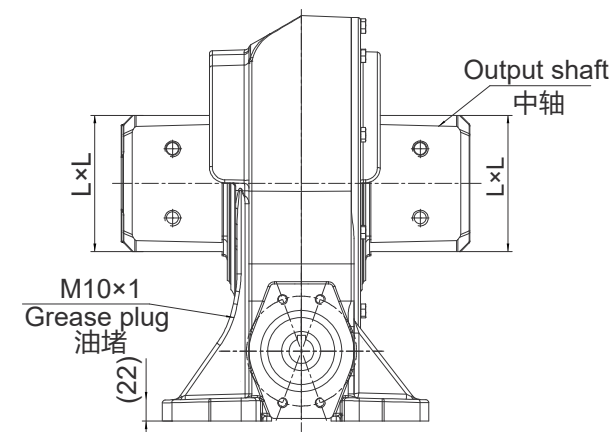
TOP VIEW  
俯视图



VIEW A  
A向视图



SIDE VIEW  
侧视图



Type of output shaft	Square 方形	Square 方形	Square 方形	Square 方形	Square 方形(max.)
----------------------	-----------	-----------	-----------	-----------	-----------------

中轴类型	SS112	SS126	SS138	SS140	SS154
------	-------	-------	-------	-------	-------

Size 尺寸(LxL)	112x112	126x126	138x138	140x140	154x154
--------------	---------	---------	---------	---------	---------

中轴类型、尺寸可根据客户要求, 进行非标设计(Customized)

**NOTICE 注意**

- This drawing is just for your reference. 以上图纸仅供参考。
- This drawing is subject to change due to new design without prior notice. 本公司保留改进产品的权利而不再另行通知。