

# SLEWING DRIVE 回转式减速器

# VE8DN



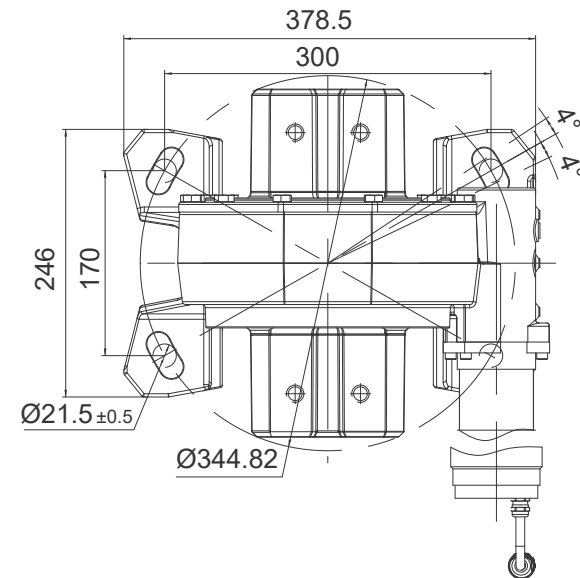
UNITS: mm  
单位: mm  
1inch=25.4mm

Weight: 50kg

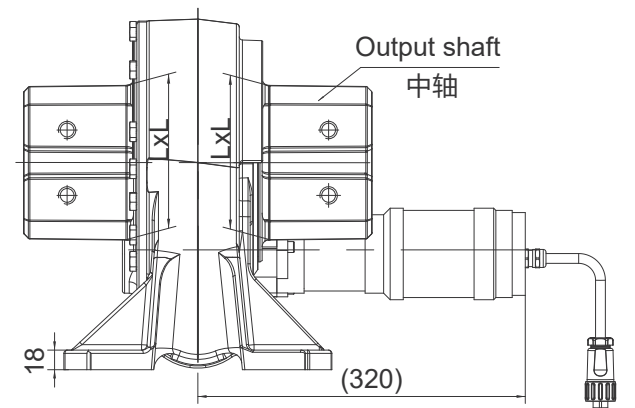
Slewing Drive Performance Parameters  
VE8DN 性能参数表

Rated Output Torque	Output Torque (Max.)	Holding Torque	Gear Ratio	Tracking Precision	Weight
额定输出转矩	最大输出转矩	保持力矩	减速比	精度等级	重量
4500 N.m	6500 N.m	45kN.m	516.7 : 1	≤0.3°	≈50kg (SS142)
3321 lbf.ft	4797 lbf.ft	33210 lbf.ft			

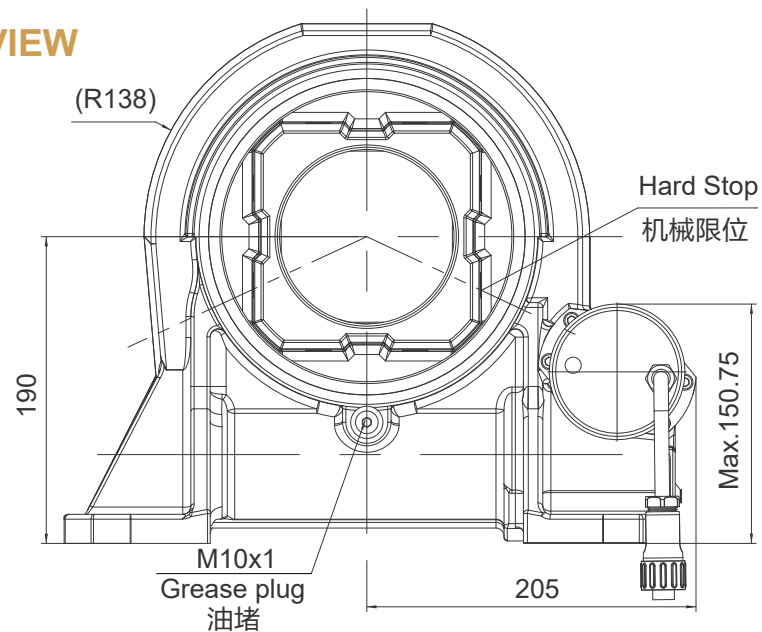
TOP VIEW  
俯视图



SIDE VIEW  
侧视图



FRONT VIEW  
正视图



SPECIAL DESIGN BASE ON CUSTOMER'S REQUIREMENT  
可根据顾客的要求进行非标设计

24VDC Planetary Reducer Motor Performance Data  
24.60.40 直流有刷减速电机性能参数

Rated Voltage	Rated Speed	Rated Torque	Rated Current	IP Class
额定电压	额定转速	额定转矩	额定电流	防护等级
24 VDC	9.5 rpm	43N.m	≤3.6A	IP65

Type of output shaft Square 方形(max.)

中轴类型 SS142

Size 尺寸(L×L) 142×142

中轴类型、尺寸可根据客户要求, 进行非标设计(Customized)

**NOTICE 注意**

- This drawing is just for your refenece. 以上图纸仅供参考。
- This drawing is subject to change due to new design without prior notice. 本公司保留改进产品的权利而不再另行通知。