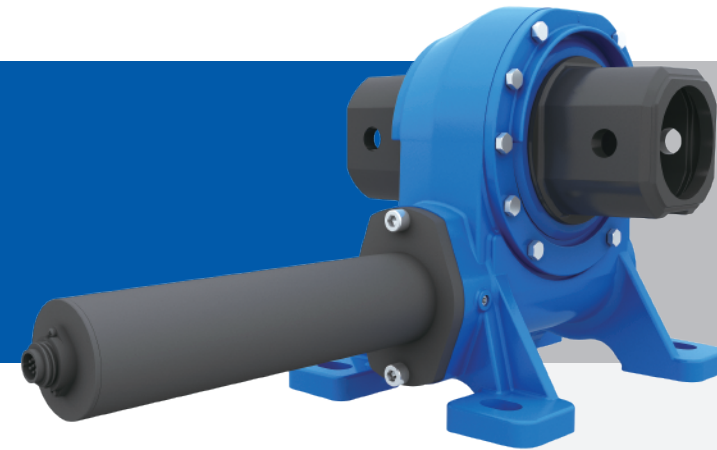


SLEWING DRIVE 回转式减速器

VE6D

UNITS: mm
单位: mm
1inch=25.4mm

Weight: 33kg

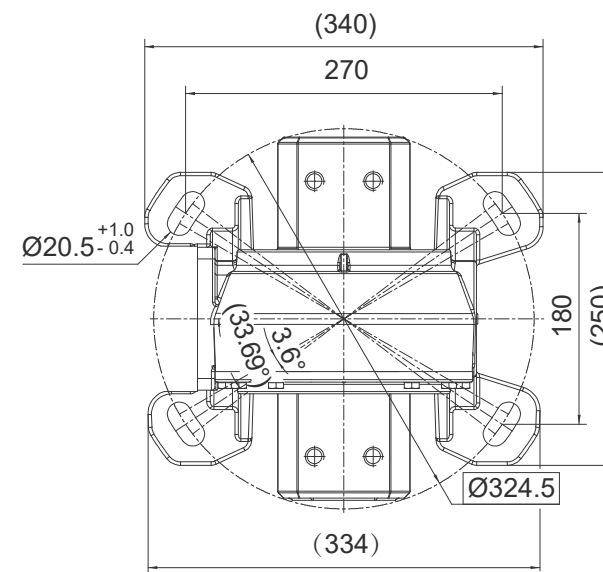


Slewing Drive Performance Parameters

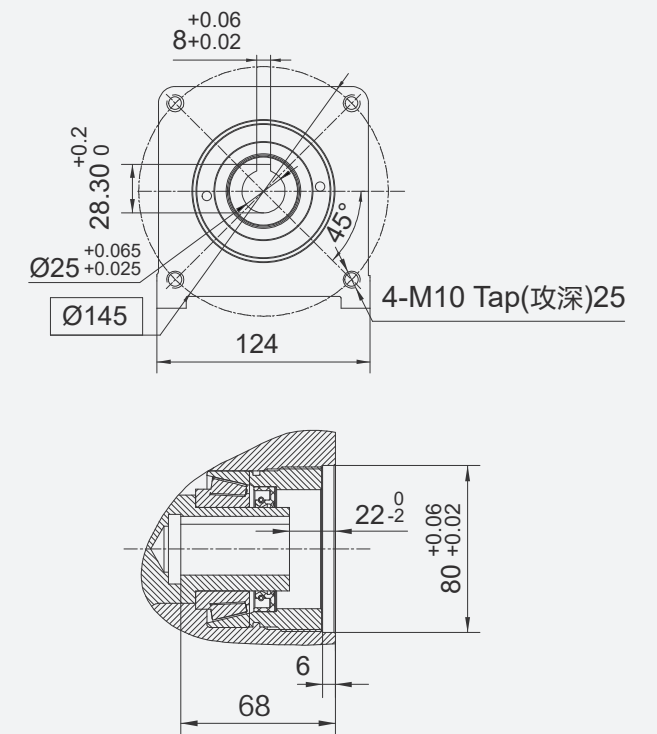
VE6D性能参数表

Rated Output Torque	Output Torque (Max.)	Holding Torque	Gear Ratio	Tracking Precision	Weight
额定输出转矩	最大输出转矩	保持力矩	减速比	精度等级	重量
4200 N.m	7200 N.m	25 kN.m	55 : 1	≤0.3°	33 kg (SS113)
3099 lbf.ft	5309 lbf.ft	18450 lbf.ft			

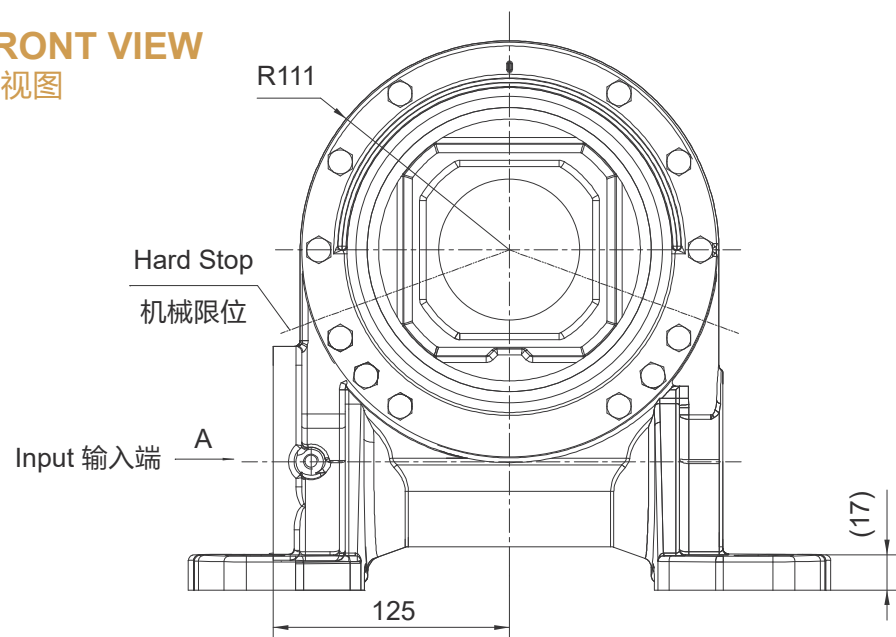
TOP VIEW
俯视图



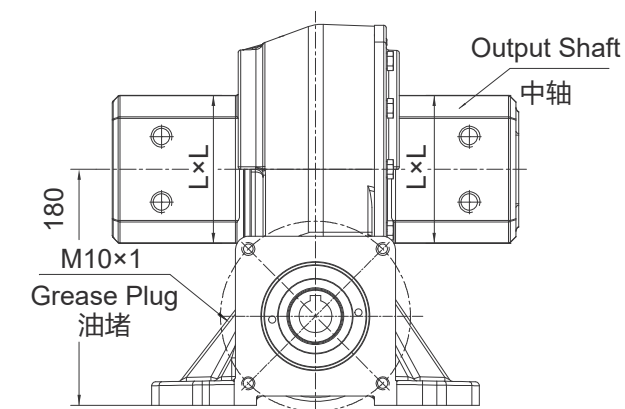
VIEW A
A向视图



FRONT VIEW
正视图



SIDE VIEW
侧视图



Type of output shaft Square方形(max.)

中轴类型 SS113

Size 尺寸(LxL) 113x113

中轴类型、尺寸可根据客户要求, 进行非标设计(Customized)

NOTICE 注意

- This drawing is just for your refenece. 以上图纸仅供参考。
- This drawing is subject to change due to new design without prior notice. 本公司保留改进产品的权利而不再另行通知。

SPECIAL DESIGN BASE ON CUSTOMER'S REQUIREMENT
可根据顾客的要求进行非标设计