

# SLEWING DRIVE 回转式减速器

# VE5D

UNITS: mm  
单位: mm  
1inch=25.4mm

Weight: 35kg

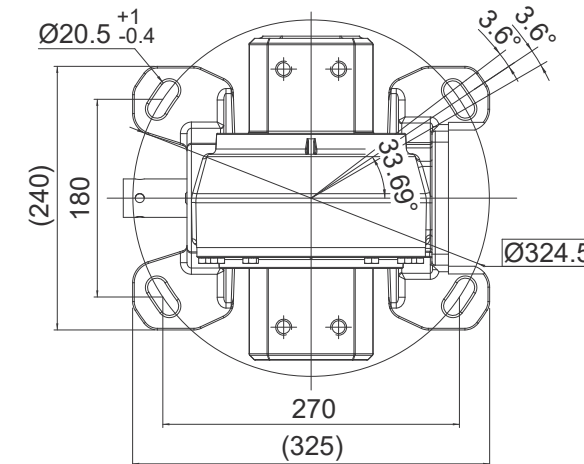


Slewing Drive Performance Parameters

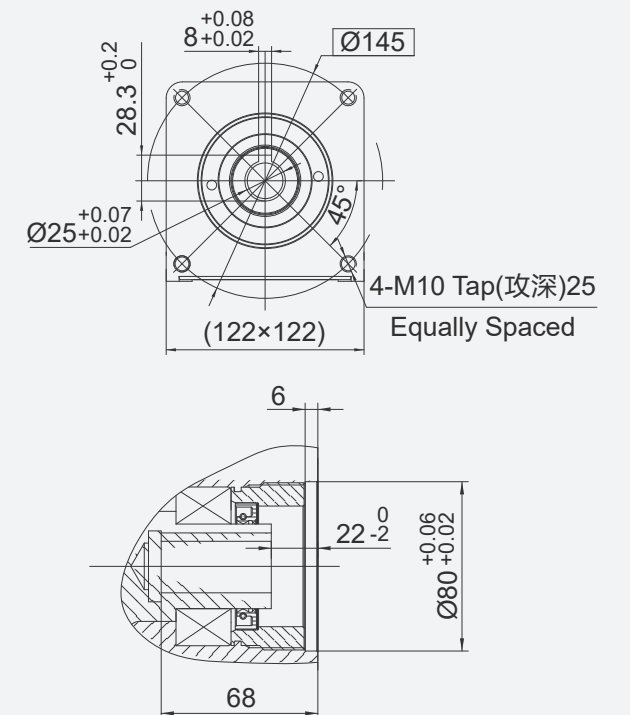
## VE5D性能参数表

Rated Output Torque	Output Torque (Max.)	Holding Torque	Gear Ratio	Tracking Precision	Weight
额定输出转矩	最大输出转矩	保持力矩	减速比	精度等级	重量
3300 N.m	4.8 kN.m	15 kN.m	55 : 1	≤0.3°	35 kg (SS113)
2435 lbf.ft	3542 lbf.ft	3066 lbf.ft			

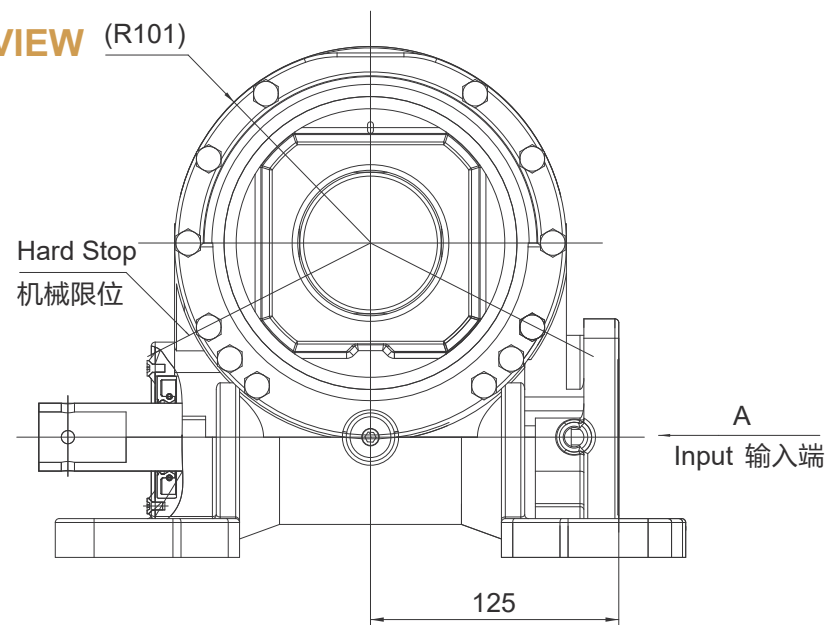
TOP VIEW  
俯视图



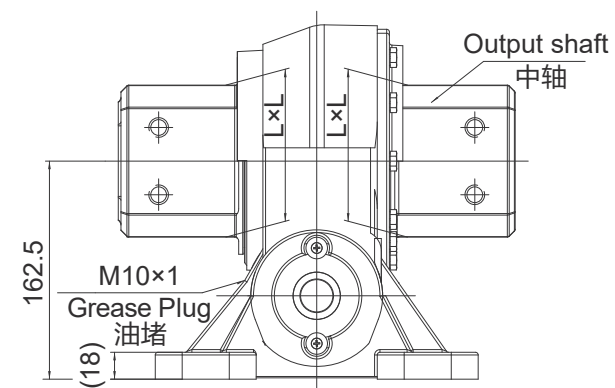
VIEW A  
A向视图



FRONT VIEW (R101)  
正视图



SIDE VIEW  
侧视图



Type of output shaft	Square方形(max.)
中轴类型	SS113
Size 尺寸(LxL)	113x113

中轴类型、尺寸可根据客户要求, 进行非标设计(Customized)

**NOTICE 注意**

- This drawing is just for your reference. 以上图纸仅供参考。
- This drawing is subject to change due to new design without prior notice. 本公司保留改进产品的权利而不再另行通知。

SPECIAL DESIGN BASE ON CUSTOMER'S REQUIREMENT  
可根据顾客的要求进行非标设计