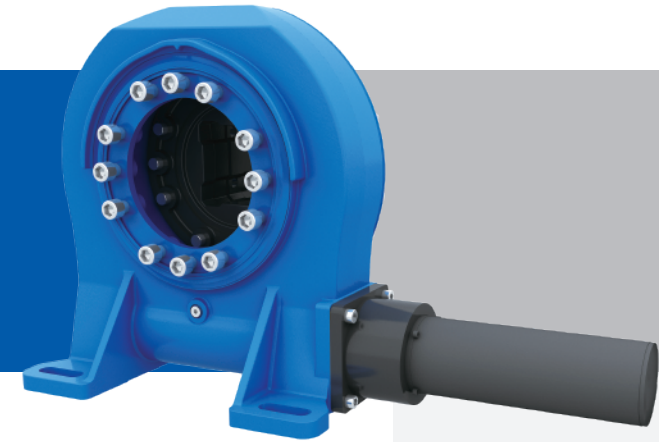


SLEWING DRIVE 回转式减速器

VE10D

UNITS: mm
单位: mm
1inch=25.4mm

Weight: 88kg

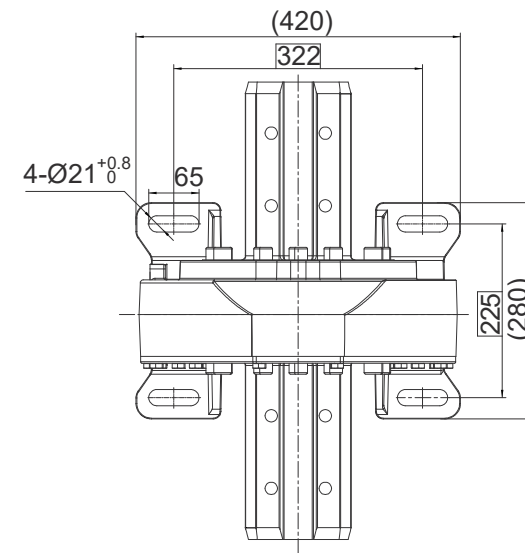


Slewing Drive Performance Parameters

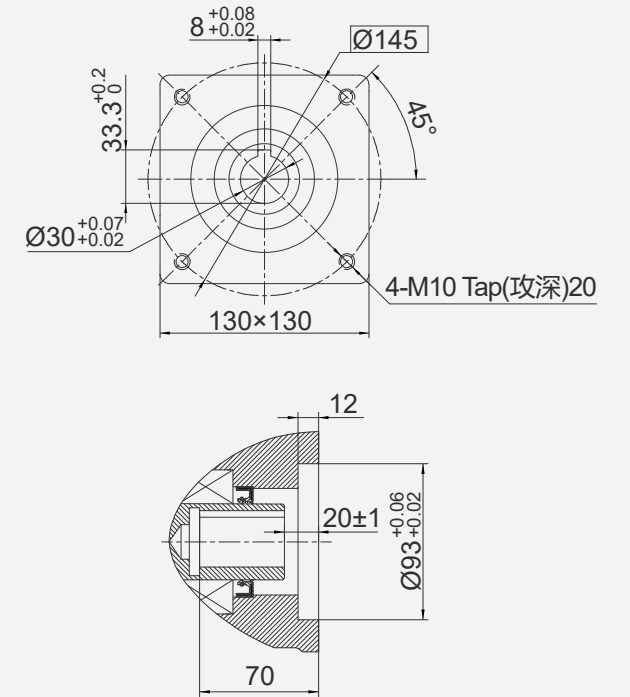
VE10D性能参数表

Rated Output Torque	Output Torque (Max.)	Holding Torque	Gear Ratio	Tracking Precision	Weight
额定输出转矩	最大输出转矩	保持力矩	减速比	精度等级	重量
8500 N.m	18 kN.m	75 kN.m	80 : 1	≤0.3°	88 kg (SS137)
6273 lbf.ft	13284 lbf.ft	55350 lbf.ft			

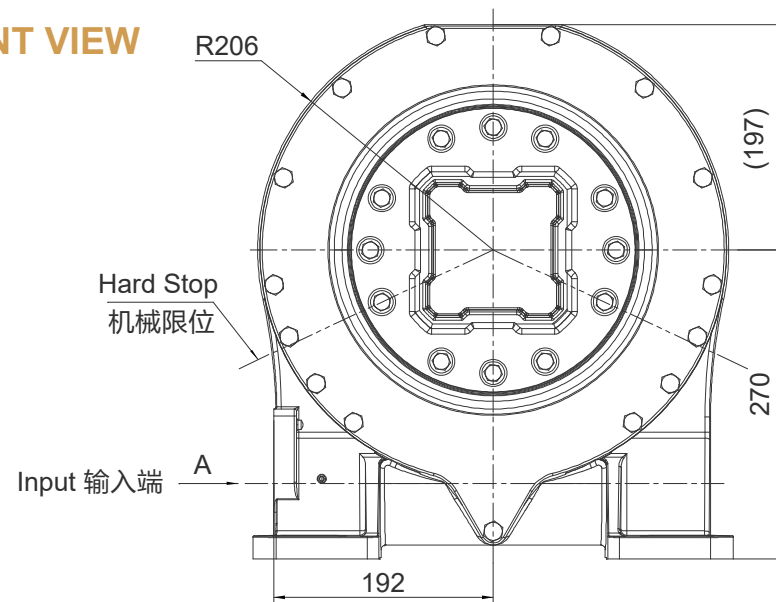
TOP VIEW
俯视图



VIEW A
A向视图

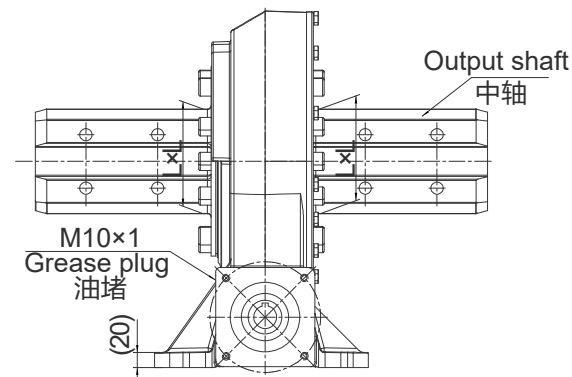


FRONT VIEW
正视图



SPECIAL DESIGN BASE ON CUSTOMER'S REQUIREMENT
可根据顾客的要求进行非标设计

SIDE VIEW
侧视图



Type of output shaft	Square 方形
中轴类型	SS137
Size尺寸(L×L)	137×137

中轴类型、尺寸可根据客户要求, 进行非标设计(Customized)

NOTICE 注意

- This drawing is just for your reference. 以上图纸仅供参考。
- This drawing is subject to change due to new design without prior notice. 本公司保留改进产品的权利而不再另行通知。