

SLEWING DRIVE 回转式减速器

SDE17C



UNITS: mm
单位: mm
1inch=25.4mm

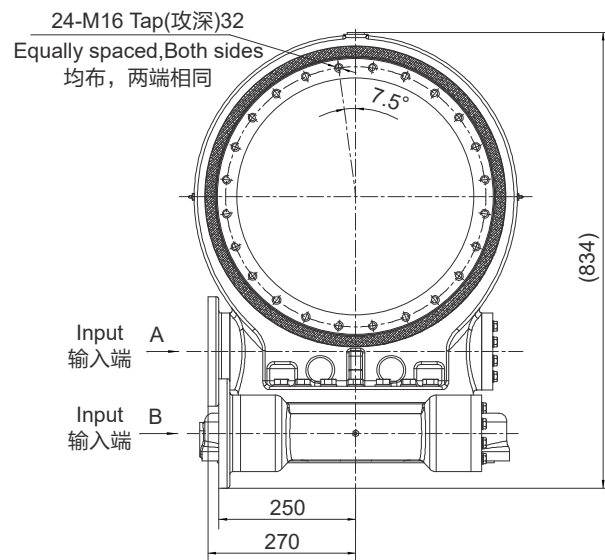
Weight: 390kg

Slewing Drive Performance Parameters

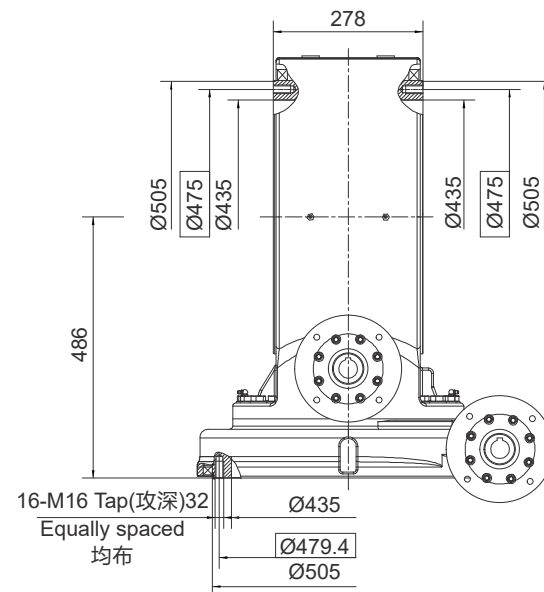
SDE17C性能参数表

Model	Output Torque	Tilting Moment Torque	Holding Torque	Static Axial Rating	Static Radial Rating	Gear Ratio	Tracking Precision	Weight
类型	输出转矩	倾覆力矩	保持力矩	轴向静载荷	径向静载荷	减速比	精度等级	重量
Azimuth 方位	20 kN.m	135.6 kN.m	72.3 kN.m	970 kN	390 kN	102 : 1	≤ 0.2°	390 kg
	14760 lbf.ft	100×10 ³ lbf.ft	53×10 ³ lbf.ft	218×10 ³ lbf	88×10 ³ lbf			
Elevation 俯仰	20 kN.m	70 kN.m	68 kN.m	80 kN	180 kN	102 : 1	≤ 0.2°	
	14760 lbf.ft	52×10 ³ lbf.ft	50×10 ³ lbf.ft	18×10 ³ lbf	40×10 ³ lbf			

FRONT VIEW 正视图

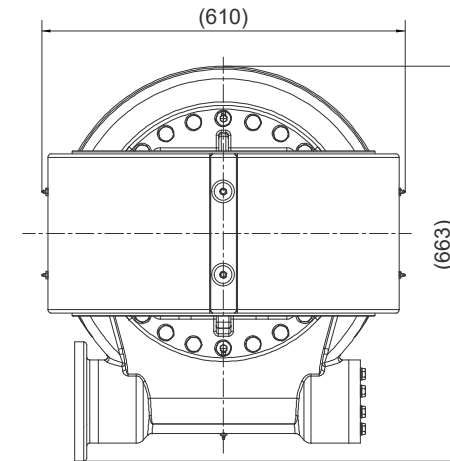


SIDE VIEW 侧视图

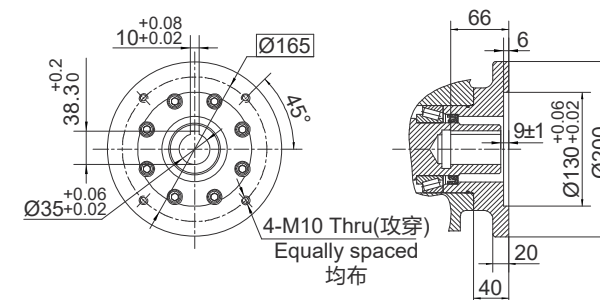


SPECIAL DESIGN BASE ON CUSTOMER'S REQUIREMENT
可根据顾客的要求进行非标设计

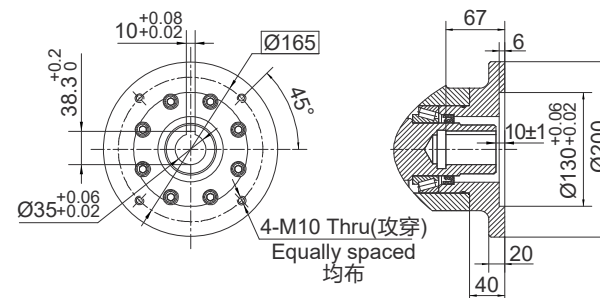
TOP VIEW 俯视图



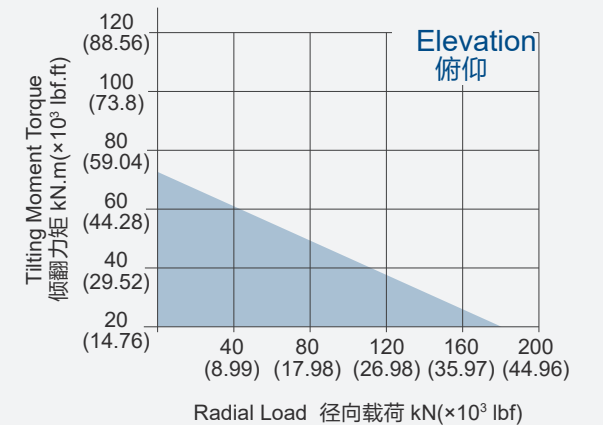
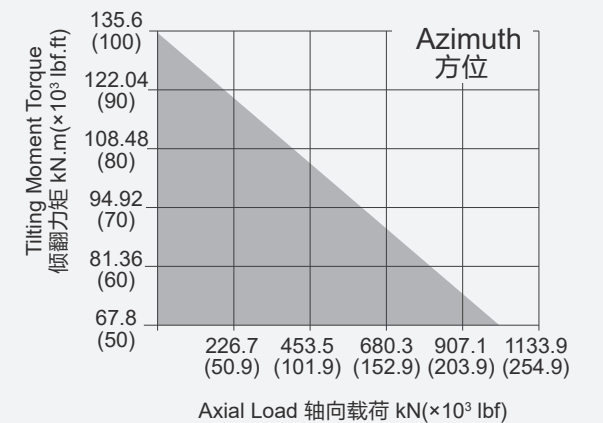
VIEW A A向视图



VIEW B B向视图



MOMENT LOAD CHART 承载力矩图



PLEASE BE SURE TO REMAIN UNDER THIS CURVE
选型时请确保实际载荷在曲线范围内

NOTICE 注意

- This drawing is just for your reference. 以上图纸仅供参考。
- This drawing is subject to change due to new design without prior notice. 本公司保留改进产品的权利而不再另行通知。